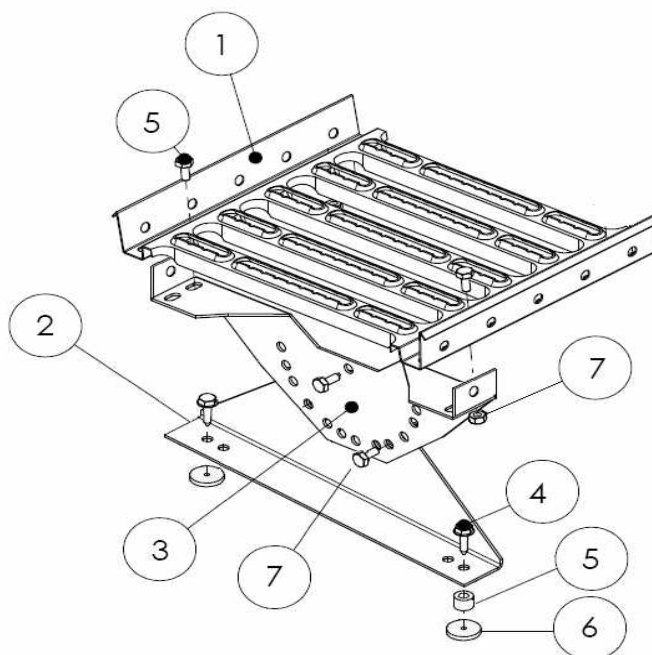


## Монтаж Переходного мостика с бортиком на кровлю



Кровельный мостик изготовлен, из оцинкованной стали, а за счет универсального кронштейна и набора резиновых уплотнителей подходит к любому виду кровли.

- Кронштейн крепления прикручивается сквозь кровельное покрытие к обрешетке саморезами 8x50мм.
- Рекомендуемое расстояние между креплениями 750мм.
- Отверстия под саморезы необходимо герметизировать при помощи уплотнительных прокладок.
- Для металлочерепицы устанавливаются пластиковые втулки, ближе карнизу.
- Уплотнительные прокладки и пластиковые втулки устанавливаются пазом вниз.
- Регулируемое крепление закрепить на кровельный кронштейн и отрегулировать в зависимости от наклона кровли.
- Трап прикрепить поверх регулируемого кронштейна и закрепить болтом с гайкой.

### Комплектация:

Мостик кровельный с бортиком		1 метр	3 метра
№	Наименование	Кол-во, шт.	Кол-во, шт.
1	Трап 360мм с бортиком	1	1
2	Опора универсальная к кровле	2	4
3	Опора регулируемая (от 0 до 45 град).	2	4
4	Саморез 8x50	4	8
5	Втулка пластик под м/ч 20мм	2	4
6	Прокладка резиновая 4мм (ЕПДМ)	4	8
7	Болт М8х16, Гайка М8 мм, Шайба.	8	16