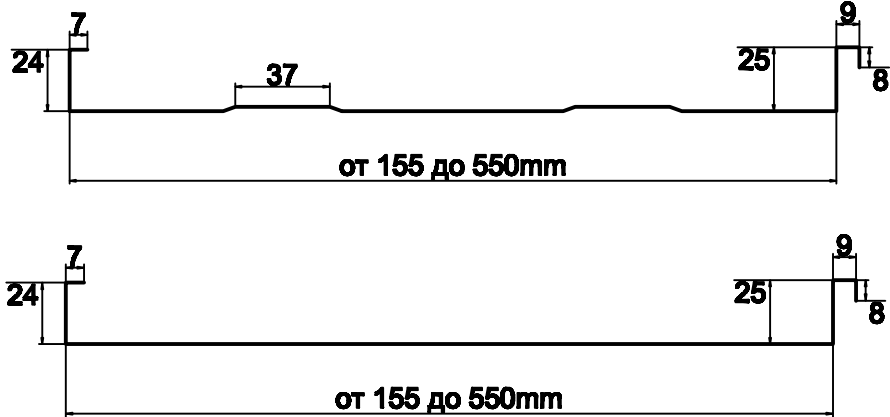


Перв. примен.

Стрив. №



Подп. и дата

Инв. № дубл.

Взам. инв. №

1. *Размеры для справок.

2. Неуказанные предельные отклонения размеров: $\pm \frac{IT16}{2}$

3. Допускаются отклонения в зоне отреза (смятие, заусенцы).

4. Цвет RAL определяется заказом.

Подп. и дата

Инв. № подл.

Изм.	Лист	№ докум.	Подп.	Дата
Разраб.		Звездин О.А.		
Пров.				
Т. контр.				
Н. контр.				
УТВ.		Коломенский А.П.		

ФАЛЬЦ

Лит.	Масса	Масштаб

Лист	Листов	1
------	--------	---

ООО "ПромИнТех"