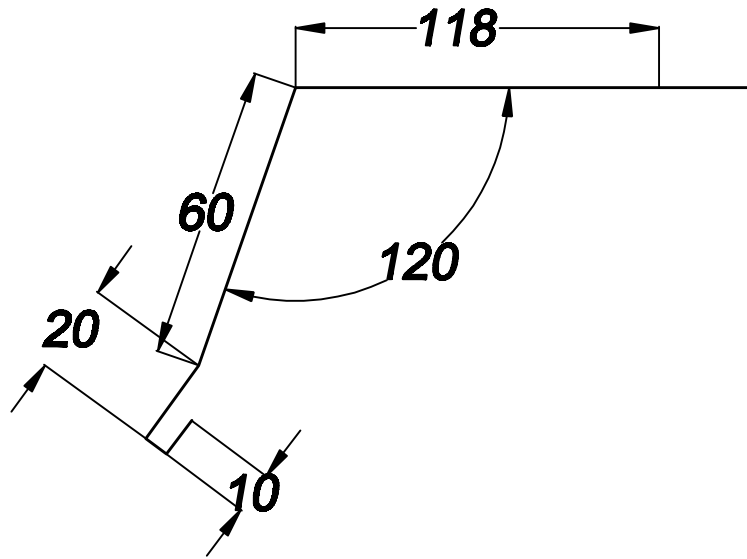


Перв. примен.

Стрив. №



Подп. и дата

Инв. № дубл.

Взам. инв. №

Подп. и дата

Инв. № подл.

1. *Размеры для справок.

2. Неуказанные предельные отклонения размеров: $\pm \frac{IT14}{2}$

3. Неуказанные внутренние радиусы 0,5 мм.

4. Допускаются отклонения в зоне отрезки (смятие, заусенцы).

5. Измерение размеров поперечного сечения и отклонений формы профилей проводить на расстоянии 200 мм от торцов.

6. $S=0,4-0,7$ мм.

7. Штрипс 208 мм.

7. Цвет RAL определяется заказом.

Изм.	Лист	№ докум.	Подп.	Дата
Разраб.		Звездин О.А.		
Пров.				
Т. контр.				
Н. контр.				
Утв.		Коломенский А.П.		

КАРНИЗНАЯ ПЛАНКА

Лит. Масса Масштаб

Лист Листов 1

ООО "ПромИнТех"