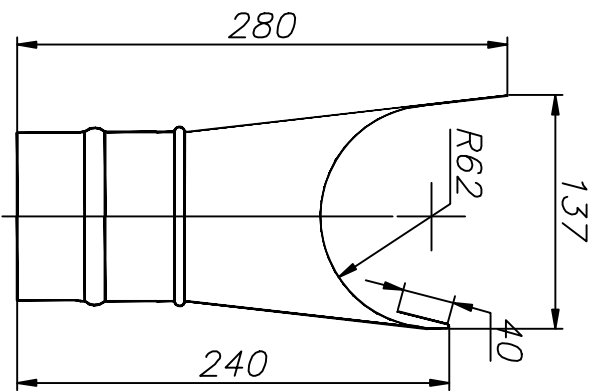
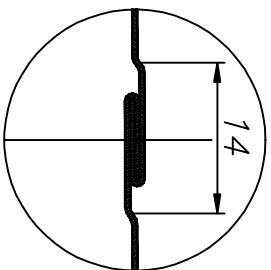


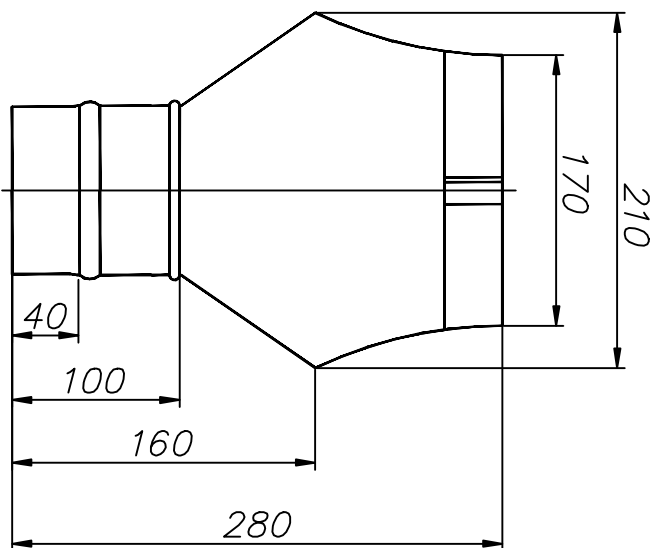
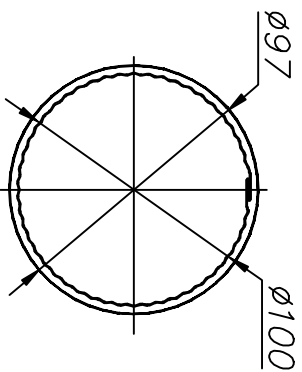
Изм. № подл.	Подп. и дата	Взам. инв. №	Изм. № дубл.	Подп. и дата	Стр. №	Перв. примен.
--------------	--------------	--------------	--------------	--------------	--------	---------------



а. Вариант
забальцовки
шва.



б. Вид со стороны
сливного отверстия.
Воронка условно не
показана



1. * Размеры для справок.
2. Неуказанные предельные отклонения размеров: $\pm \frac{IT16}{2}$
3. Неуказанные внутренние радиусы 0,5 мм.
4. Допускаются отклонения в зоне отрезки (сгибте, заусенцы).
5. S=0,45-0,5 мм.
6. Цвет RAL определяется заказом.

Изм.	Лист	№ докум.	Подп.	Дата	Лист	Масса	Масштаб
		Разработ.	Свердлов О.А.		<p style="text-align: center;">ВОРОНКА 100</p> <p style="text-align: center;">ООО "ТромИнТех"</p>		
		Проект.					
		Т. вентр.					
		Н. вентр.					
		Утв.	Инженерный АЛТ		Лист 1	Листов 2	