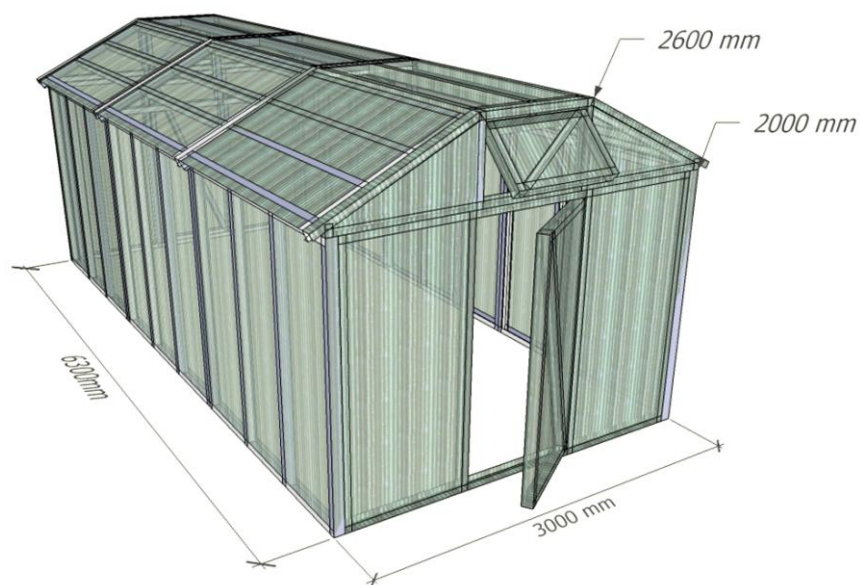


Инструкция по монтажу

Теплица «ЛСТК-6,3»



Для производства теплицы «ЛСТК-6.3» используется новая технология в строительстве – ЛСТК – Легкие Стальные Тонкостенные Конструкции, которые применяются для малоэтажного строительства (коттеджи, гаражи, хозблоки).

Благодаря использованию оцинкованного профиля, теплица удобна и практична в эксплуатации, обладает повышенной долговечностью.

Подробная инструкция для монтажа позволяет собрать теплицу в короткие сроки, не прибегая к дополнительной помощи со стороны.

Оптимально подобранные соотношения высоты и ширины позволяют максимально использовать площадь внутри теплицы.

Сборка Стеновых Панелей

Сборку стеновых панелей производить на ровной, горизонтальной поверхности.

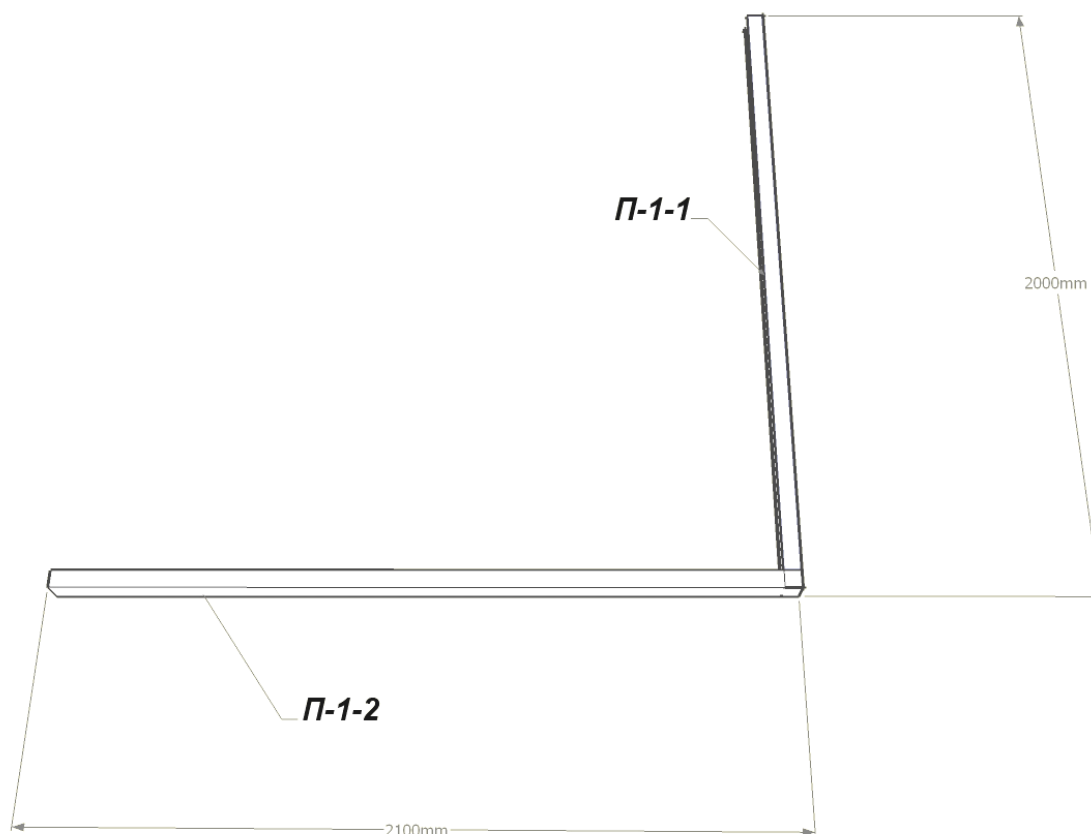
Очередность сборки Стеновой Панели:

Стеновые панели Теплицы состоят из 3-х типов панелей:

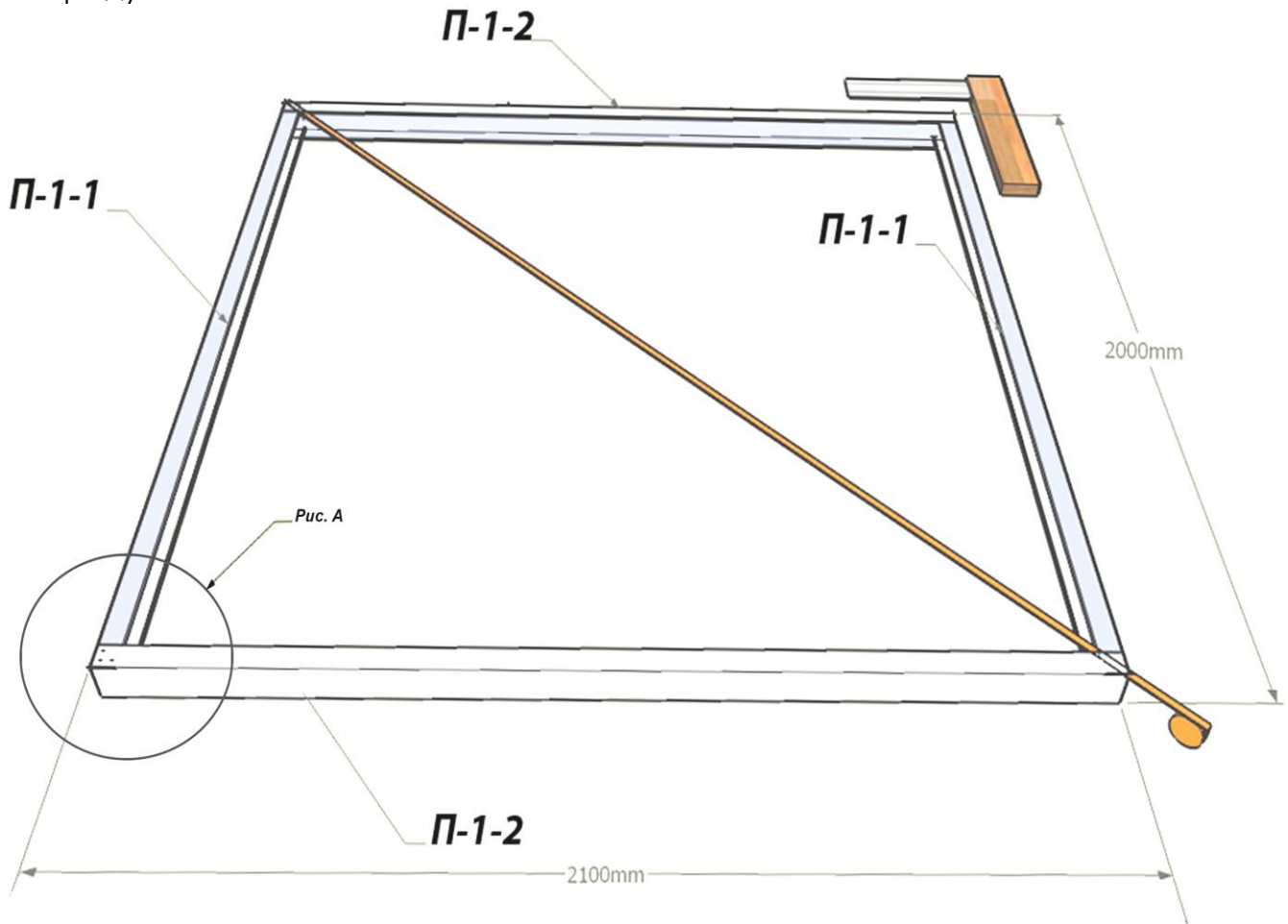
П-1 в количестве 6 шт., П-2 в количестве 2 шт. и П-3 в количестве 2 шт.

1. Собираем Панель П-1

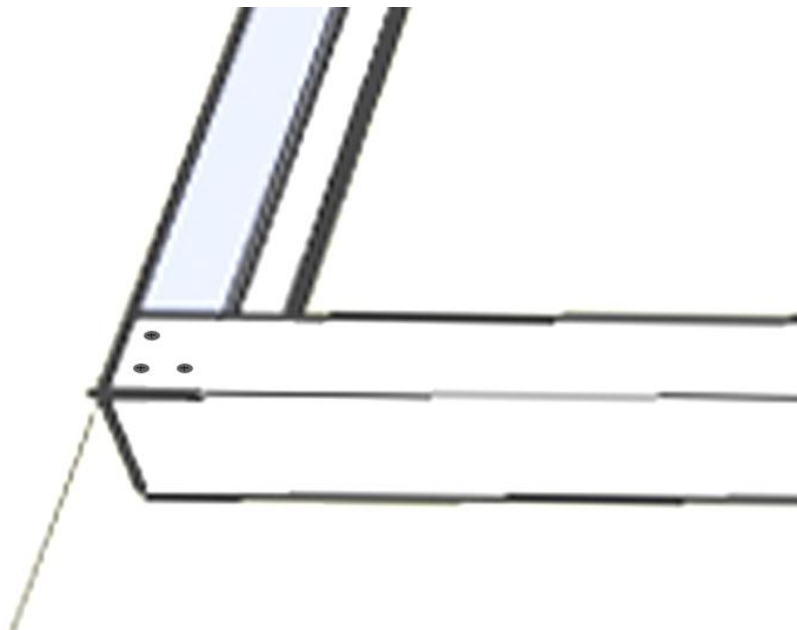
1.1. Раскладываем элементы панели (тонкостенные профили) в соответствии с чертежом, внутренней стороной панели вверх.



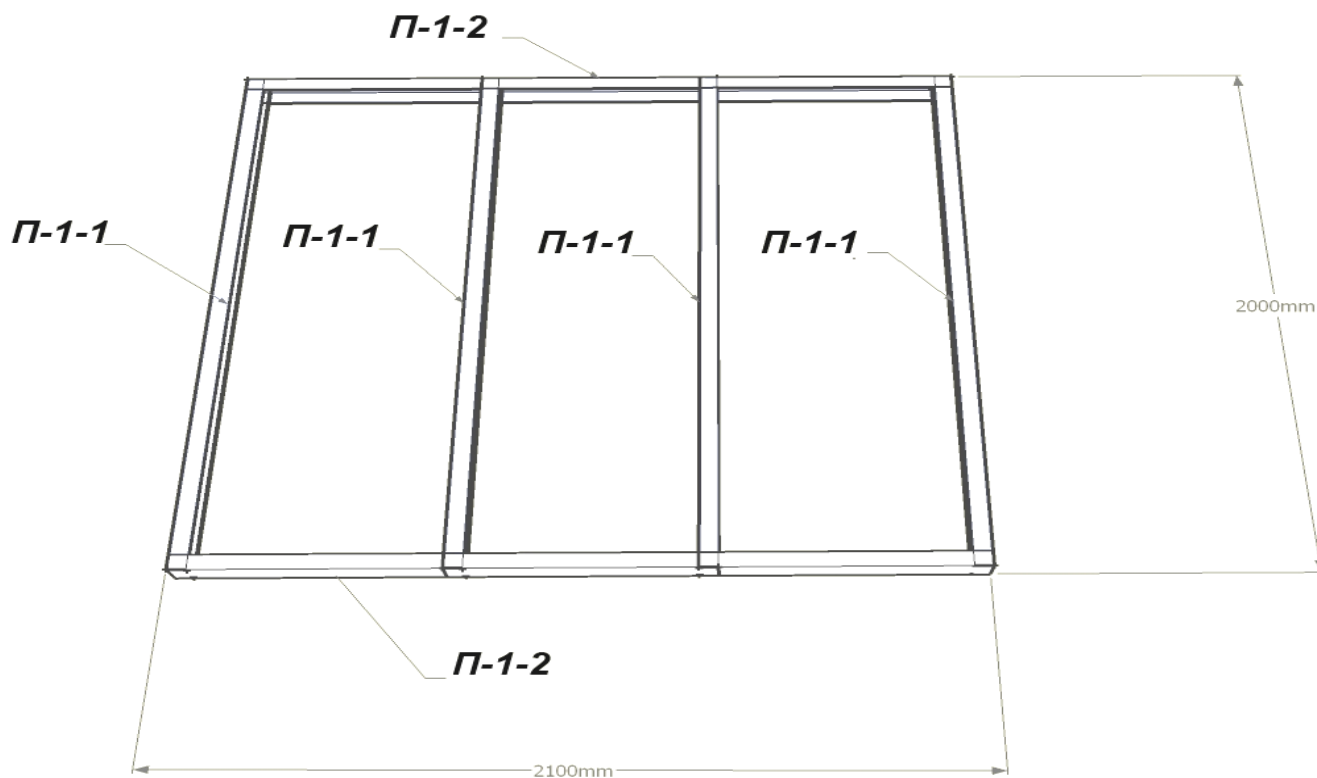
1.2. Проверяем диагонали, они должны быть равными друг друга, а угол панели равен 90 градусов.



1.3. Стягиваем саморезами. **Рис. А**



- 1.4. Переворачиваем панель внешней стороной панели вверх.
- 1.5. Вставляем внутренние тонкостенные профили, проверяем диагонали и углы.
- 1.6. Стягиваем саморезами. **Рис. А**

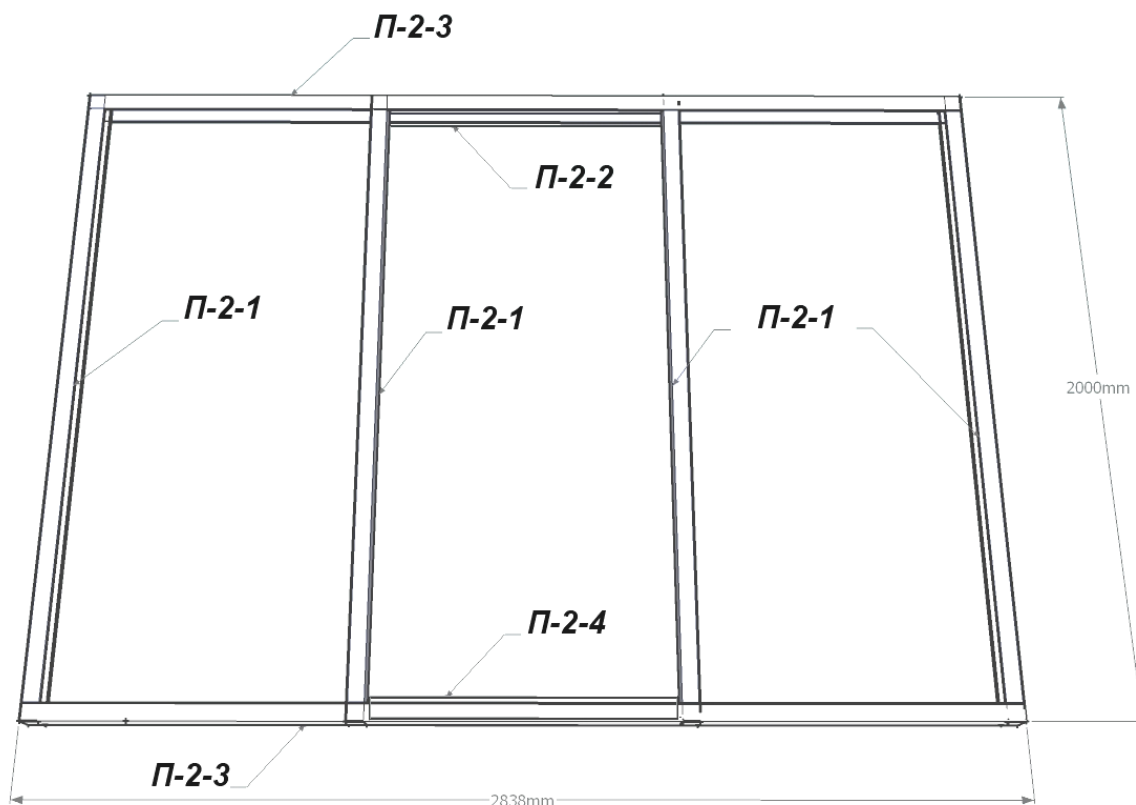


- 1.7. Основные контролируемые параметры при сборке стеновых панелей:
 - вертикальные стойки, а также верхние и нижние направляющие должны располагаться в одной плоскости (без кручения и изгиба);
 - все крепления в сборочных узлах должны быть жесткими.

- 1.8. Собираем остальные стеновые панели П-1.

2. Собираем Панель П-2.

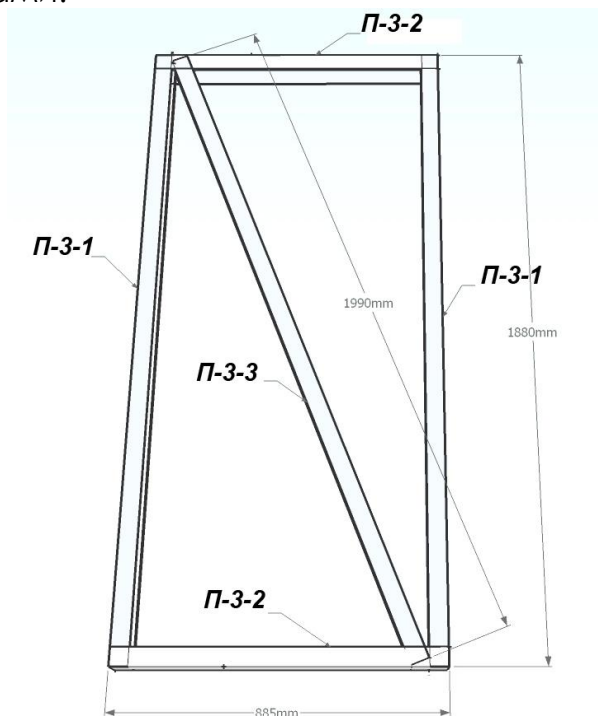
- 2.1. Раскладываем элементы панели (тонкостенные профили) в соответствии с чертежом, внутренней стороной панели вверх.
- 2.2. Проверяем диагонали, они должны быть равными друг друга, а угол панели равен 90 градусам.
- 2.3. Стягиваем саморезами.
- 2.4. Переворачиваем панель внешней стороной панели вверх.
- 2.5. Вставляем внутренние тонкостенные профили, проверяем диагонали и углы.
- 2.6. Стягиваем саморезами.
- 2.7. Вставляем профиль П-2-2 (ПС80x50x18 Стойка) внутрь профиля П-2-3 и стягиваем саморезами. Профиль П-2-2 должен находиться вверху Панели П-2.
- 2.8. Надеваем профиль П-2-4 (ПП82x48 Перемычка) на профиль П-2-3 и стягиваем саморезами. Профиль П-2-4 должен находиться внизу Панели П-2.



- 2.9. Основные контролируемые параметры при сборке стеновых панелей:
 - вертикальные стойки, а также верхние и нижние направляющие должны располагаться в одной плоскости (без кручения и изгиба);
 - все крепления в сборочных узлах должны быть жесткими.
- 2.10. Собираем вторую стеновую панель П-2.

3. Собираем Панель П-3

- 3.1. Раскладываем элементы панели (тонкостенные профили) в соответствии с чертежом, внутренней стороной панели вверх.
- 3.2. Проверяем диагонали, они должны быть равными друг друга, а угол панели равен 90 градусов.
- 3.3. Стягиваем саморезами.
- 3.4. Переворачиваем панель внешней стороной панели вверх.
- 3.5. Вставляем внутренние тонкостенные профили, проверяем диагонали и углы.
- 3.6. Стягиваем саморезами.



- 3.7. Основные контролируемые параметры при сборке стеновых панелей:
 - вертикальные стойки, а также верхние и нижние направляющие должны располагаться в одной плоскости (без кручения и изгиба);
 - все крепления в сборочных узлах должны быть жесткими.
- 3.8. Собираем вторую стеновую панель П-3.

Сборка Стропильных и Кровельных Панелей

Сборку Панелей производить на ровной, горизонтальной поверхности.

Стропильные и Кровельные панели Теплицы состоят из 5-х типов панелей:

П-4 в количестве 4 шт.,

П-5 в количестве 4 шт.,

П-6 в количестве 2 шт.

П-7 в количестве 2 шт.

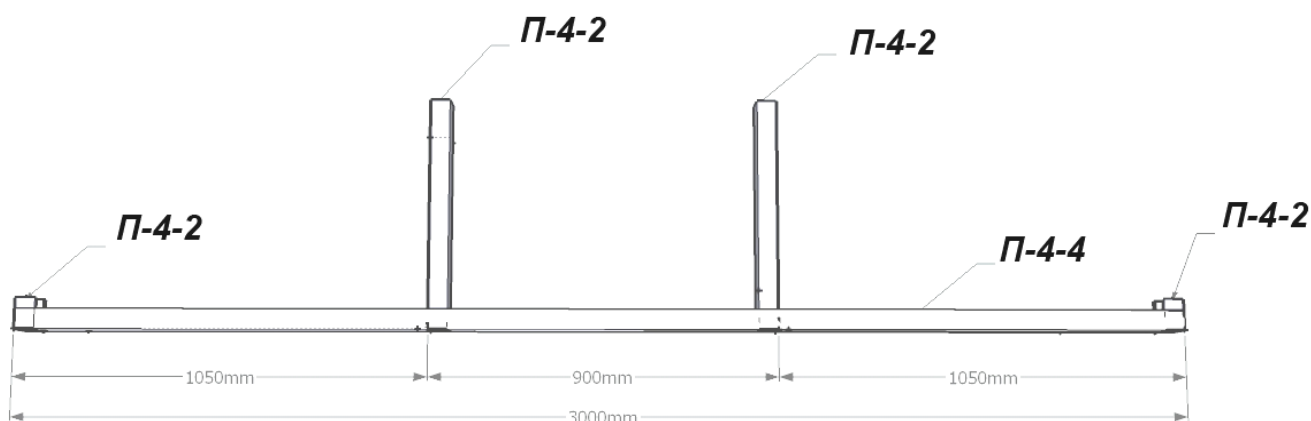
П-8 в количестве 1 шт.

Очередность сборки Стропильной Панели:

4. Собираем Панель П-4

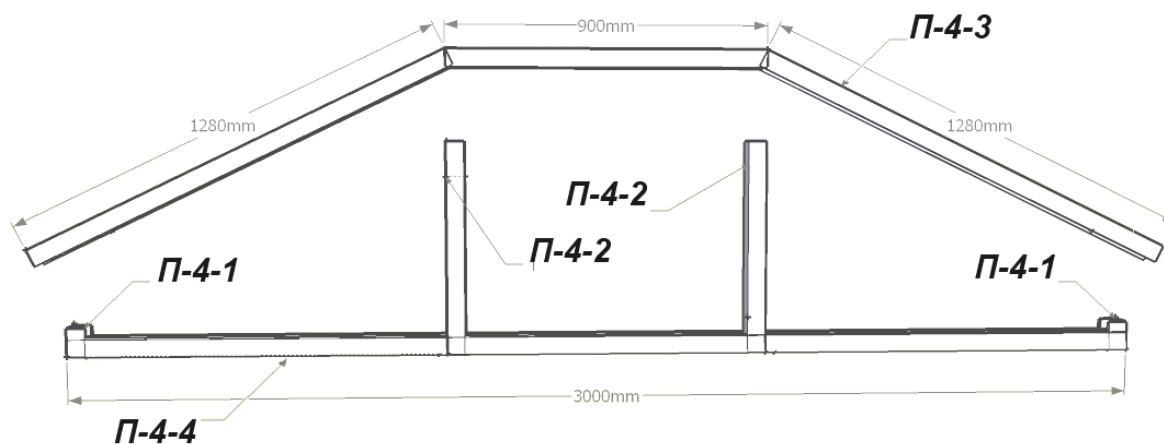
4.1. Раскладываем элементы панели (тонкостенные профили) в соответствии с чертежом, внутренней стороной панели вверх.

4.2. Выставляем профили под углом 90 градусов.

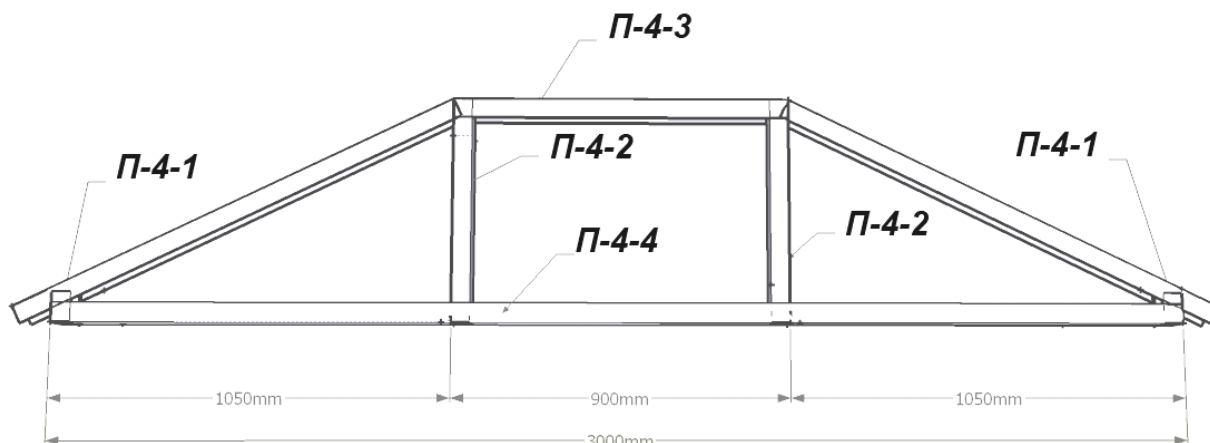


4.3. Стягиваем саморезами.

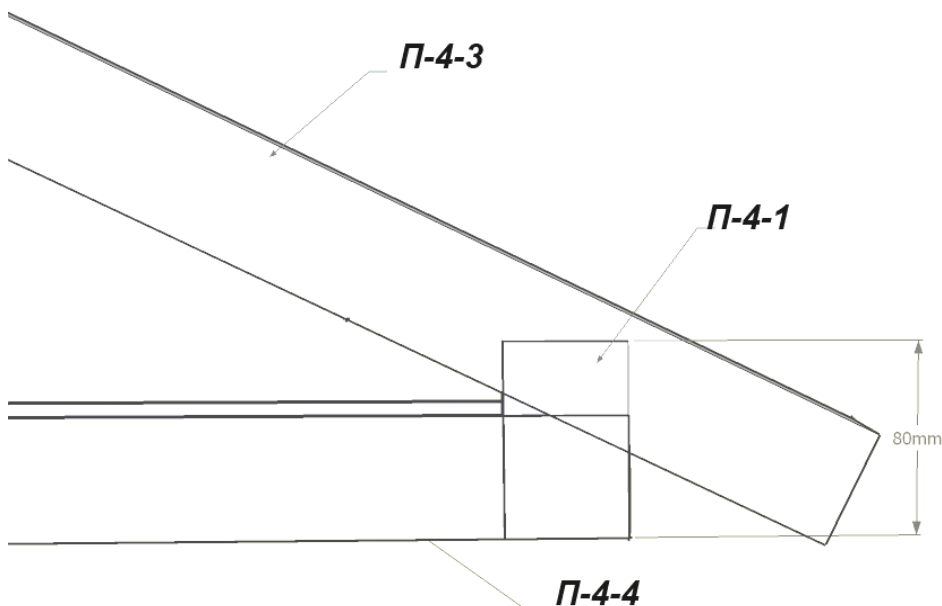
4.4. Сгибаем профиль П-4-3 в соответствии чертежом.



4.5. Стягиваем саморезами.



4.6. Угол панели П-4 собираем в соответствии с чертежом.



4.7. Переворачиваем панель внешней стороной панели вверх.

4.8. Стягиваем саморезами.

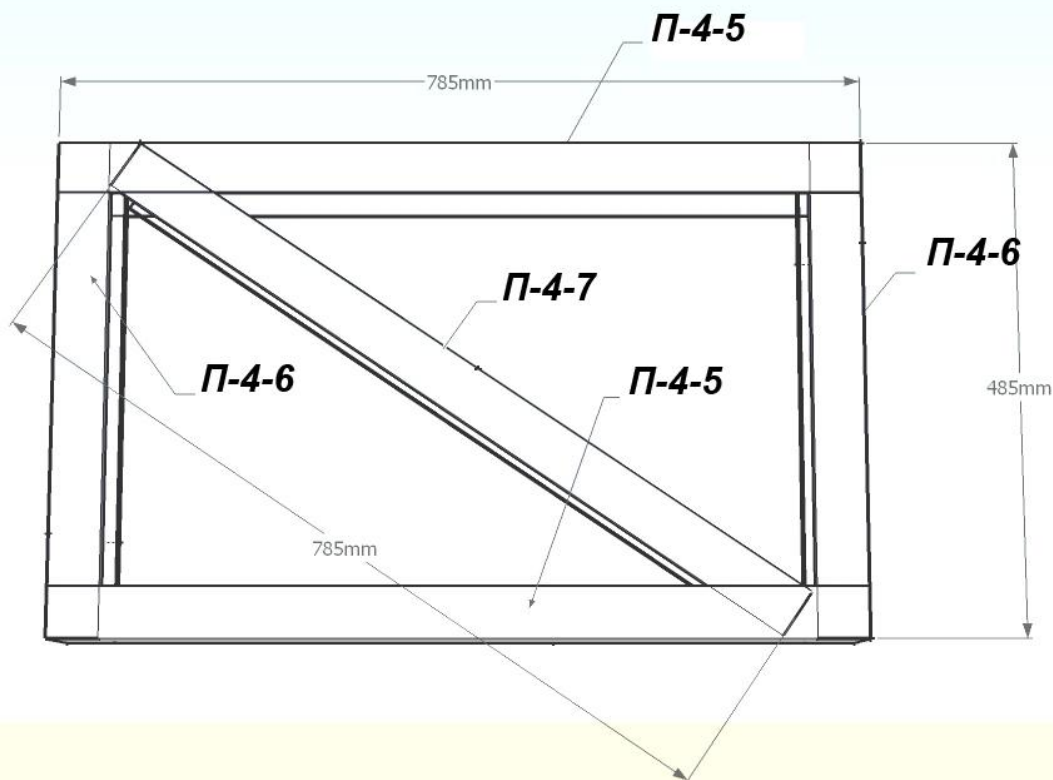
4.9. Основные контролируемые параметры при сборке стеновых панелей:

- вертикальные стойки, а также верхние и нижние направляющие должны располагаться в одной плоскости (без кручения и изгиба);
- все крепления в сборочных узлах должны быть жесткими.

4.10. Собираем остальные стеновые панели П-4.

4.11. Собираем окно для Панели П-4 в количестве 2 шт.

4.11.1. Раскладываем элементы панели (тонкостенные профили) в соответствии с чертежом, внутренней стороной панели вверх.



4.11.2. Проверяем диагонали, они должны быть равными друг друга, а угол панели равен 90 градусов.

4.11.3. Стягиваем саморезами.

4.11.4. Переворачиваем панель внешней стороной панели вверх.

4.11.5. Вставляем внутренние тонкостенные профили, проверяем диагонали и углы.

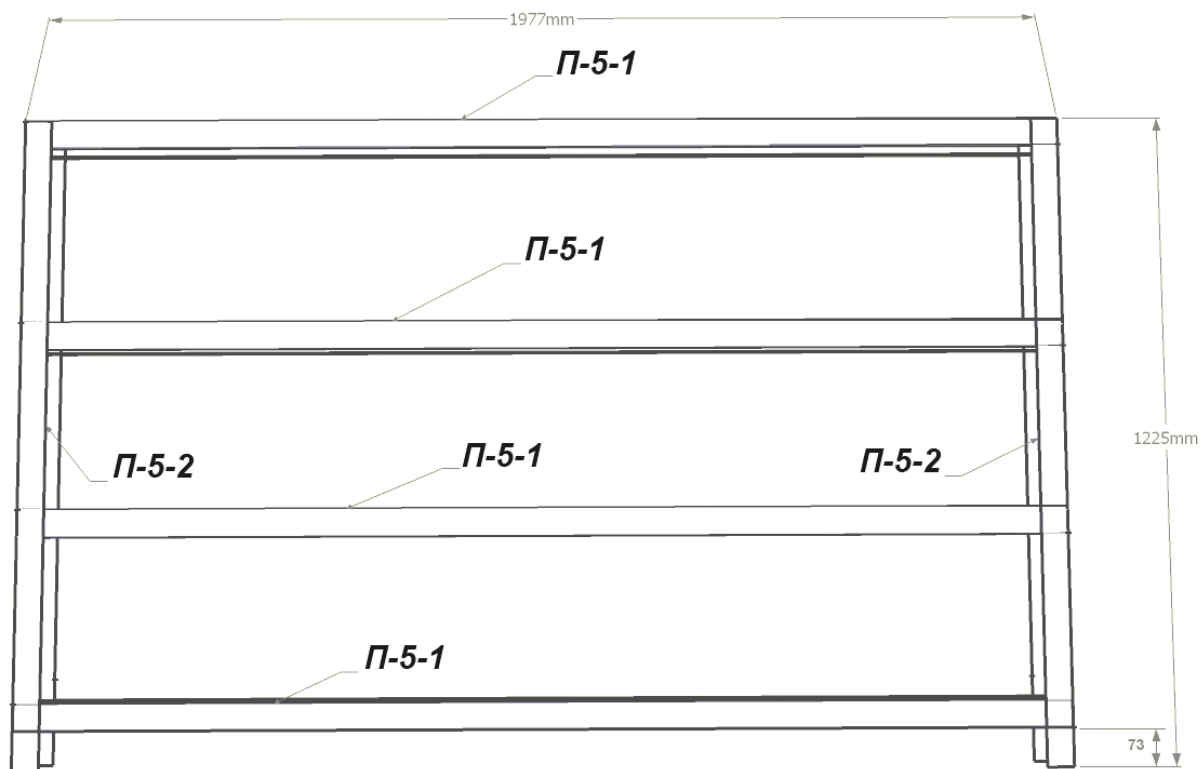
4.11.6. Стягиваем саморезами.

4.12. Собираем второе окно для Панели П-4.

4.13. В две из четырех Панелей П-4 вставляем окна и крепим на петли типа ПН1-110 ГОСТ 5088-94в верхней части Панели П-4.

5. Собираем Панель П-5

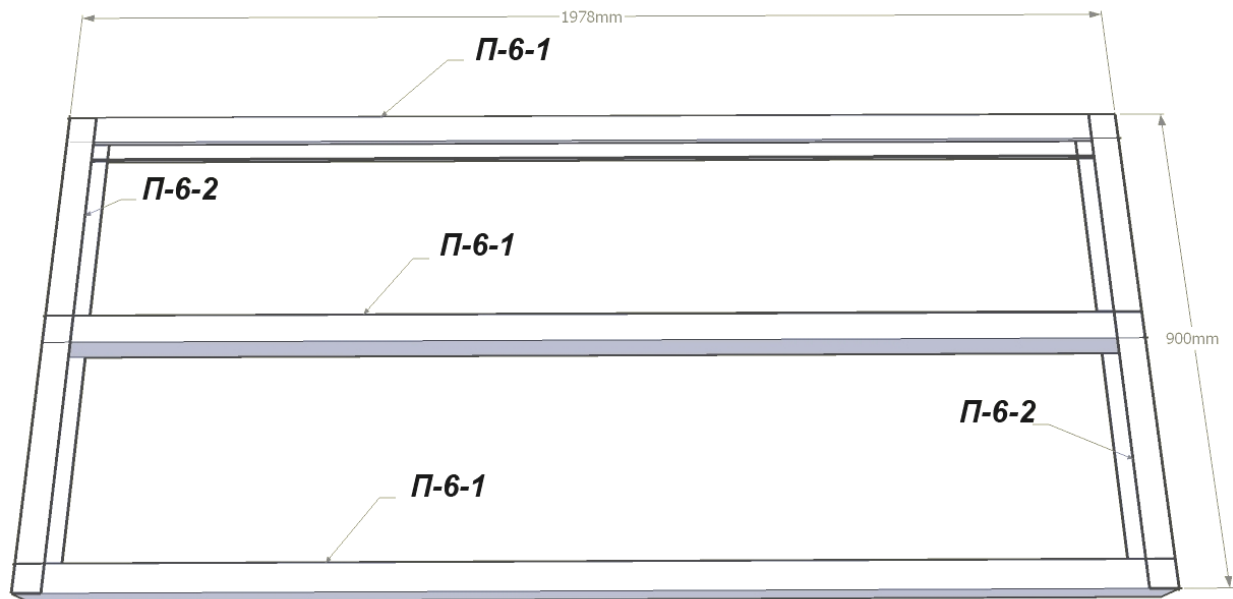
- 5.1. Раскладываем элементы панели (тонкостенные профили) в соответствии с чертежом, внутренней стороной панели вверх.
- 5.2. Проверяем диагонали, они должны быть равными друг друга, а угол панели равен 90 градусов.
- 5.3. Стягиваем саморезами.
- 5.4. Переворачиваем панель внешней стороной панели вверх.
- 5.5. Вставляем внутренние тонкостенные профили, проверяем диагонали и углы.
- 5.6. Стягиваем саморезами.



- 5.7. Основные контролируемые параметры при сборке стеновых панелей:
 - вертикальные стойки, а также верхние и нижние направляющие должны располагаться в одной плоскости (без кручения и изгиба);
 - все крепления в сборочных узлах должны быть жесткими.
- 5.8. Собираем остальные стеновые панели П-5.

6. Собираем Панель П-6

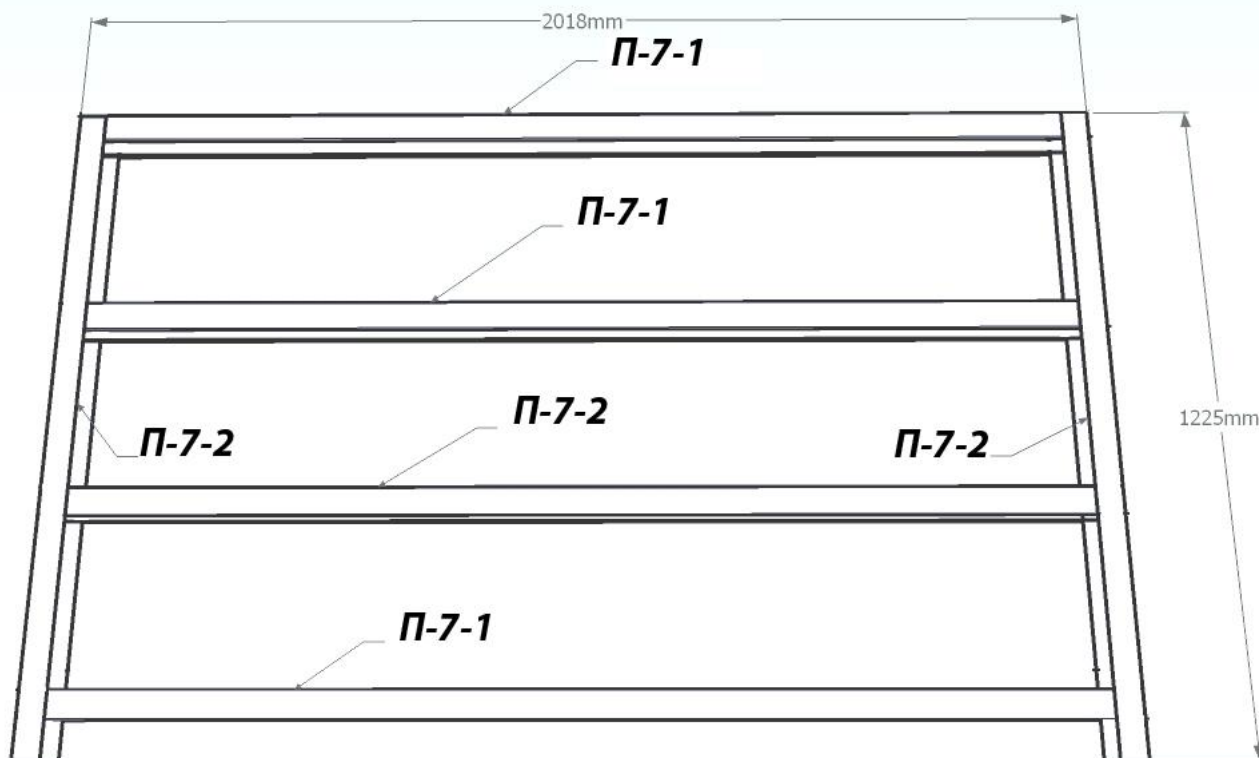
- 6.1. Раскладываем элементы панели (тонкостенные профили) в соответствии с чертежом, внутренней стороной панели вверх.
- 6.2. Проверяем диагонали, они должны быть равными друг друга, а угол панели равен 90 градусов.
- 6.3. Стягиваем саморезами.
- 6.4. Переворачиваем панель внешней стороной панели вверх.
- 6.5. Вставляем внутренние тонкостенные профили, проверяем диагонали и углы.
- 6.6. Стягиваем саморезами.



- 6.7. Основные контролируемые параметры при сборке стеновых панелей:
 - вертикальные стойки, а также верхние и нижние направляющие должны располагаться в одной плоскости (без кручения и изгиба);
 - все крепления в сборочных узлах должны быть жесткими.
- 6.8. Собираем остальные стеновые панели П-6.

7. Собираем Панель П-7

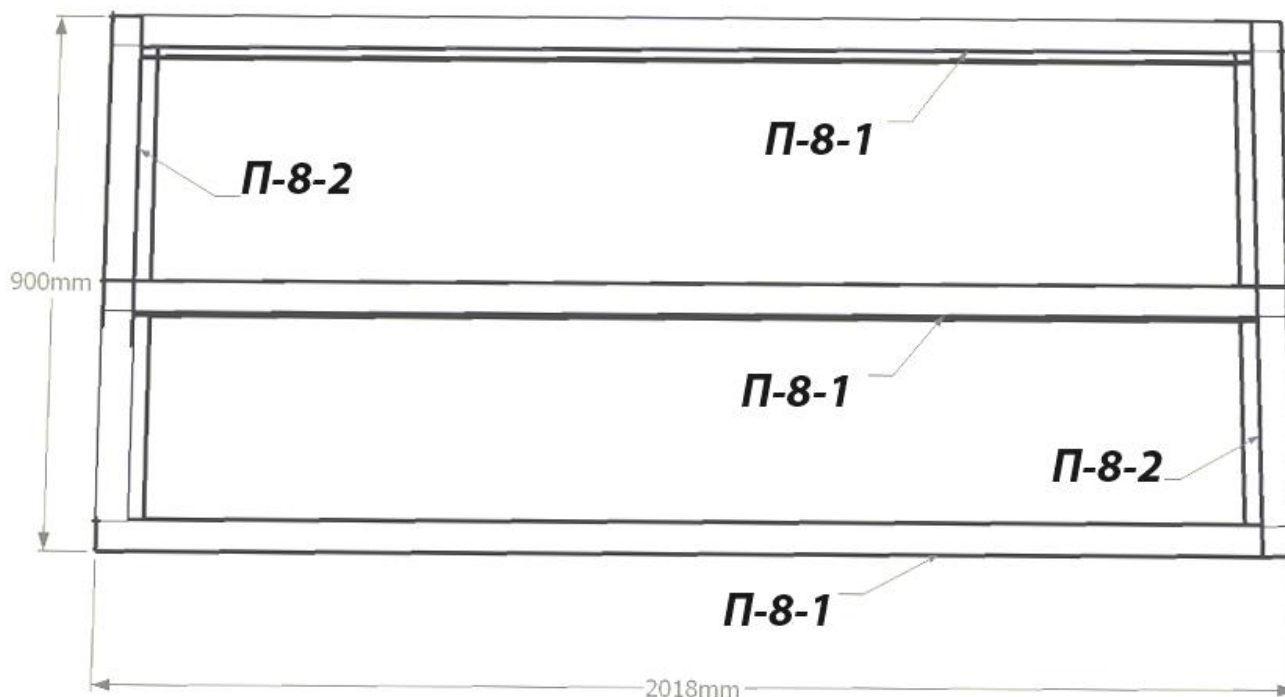
- 7.1. Раскладываем элементы панели (тонкостенные профили) в соответствии с чертежом, внутренней стороной панели вверх.
- 7.2. Проверяем диагонали, они должны быть равными друг друга, а угол панели равен 90 градусов.
- 7.3. Стягиваем саморезами.
- 7.4. Переворачиваем панель внешней стороной панели вверх.
- 7.5. Вставляем внутренние тонкостенные профили, проверяем диагонали и углы.
- 7.6. Стягиваем саморезами.



- 7.7. Основные контролируемые параметры при сборке стеновых панелей:
 - вертикальные стойки, а также верхние и нижние направляющие должны располагаться в одной плоскости (без кручения и изгиба);
 - все крепления в сборочных узлах должны быть жесткими.
- 7.8. Собираем остальные стеновые панели П-7.

8. Собираем Панель П-8

- 8.1. Раскладываем элементы панели (тонкостенные профили) в соответствии с чертежом, внутренней стороной панели вверх.
- 8.2. Проверяем диагонали, они должны быть равными друг друга, а угол панели равен 90 градусов.
- 8.3. Стягиваем саморезами.
- 8.4. Переворачиваем панель внешней стороной панели вверх.
- 8.5. Вставляем внутренние тонкостенные профили, проверяем диагонали и углы.
- 8.6. Стягиваем саморезами.



- 8.7. Основные контролируемые параметры при сборке стеновых панелей:
 - вертикальные стойки, а также верхние и нижние направляющие должны располагаться в одной плоскости (без кручения и изгиба);
 - все крепления в сборочных узлах должны быть жесткими.

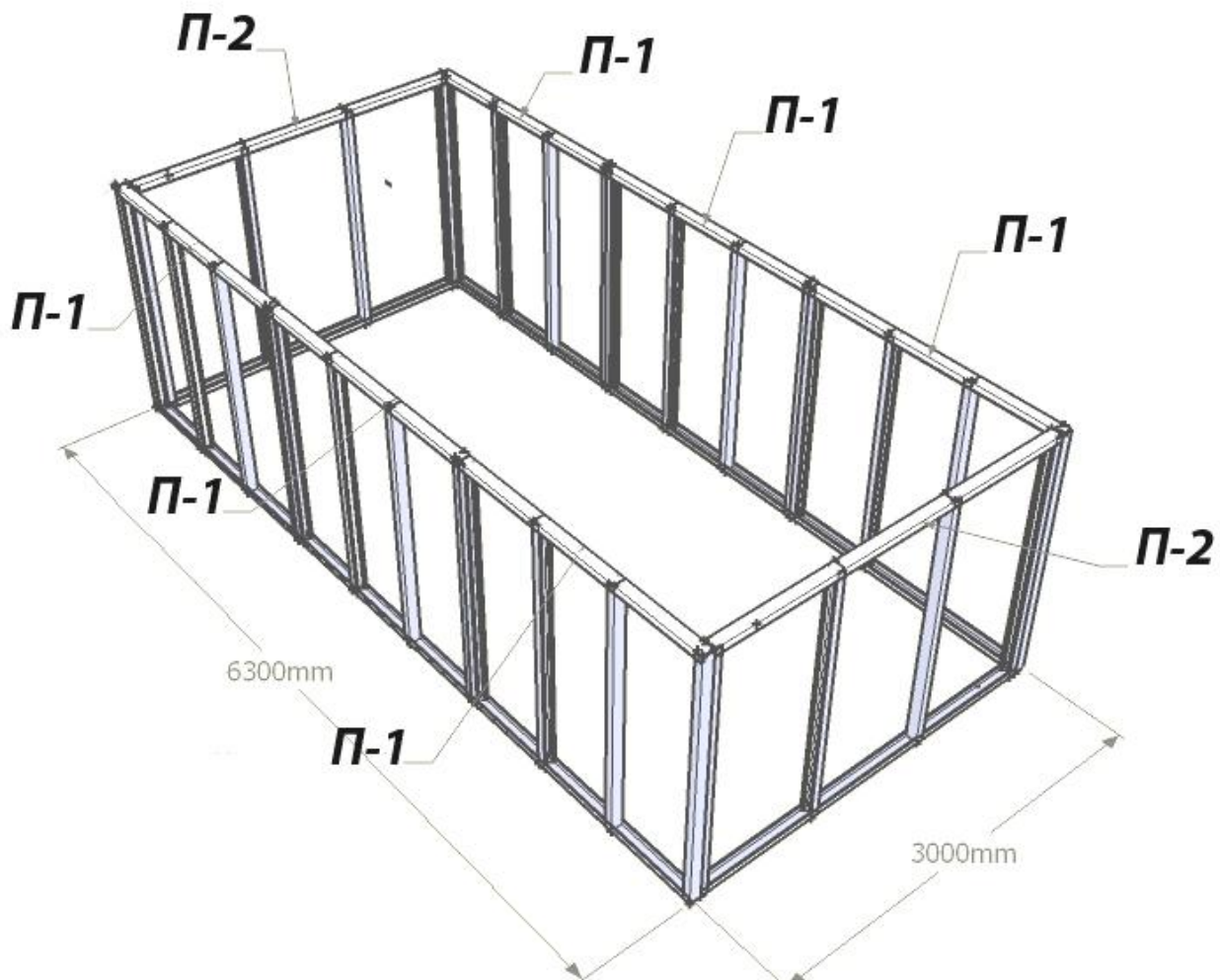
9. Очередность установки Стеновых Панелей:

9.1. Установку начинаем с панели П2. Выставляем панель на основание. Проверяем вертикальность и горизонтальность панели с помощью уровня. Устанавливаем панели П1 (боковые, слева и справа) в соответствии с чертежом. Проверяем вертикальность и горизонтальность.

9.2. Стягиваем панели П1 и П2 между собой саморезами.

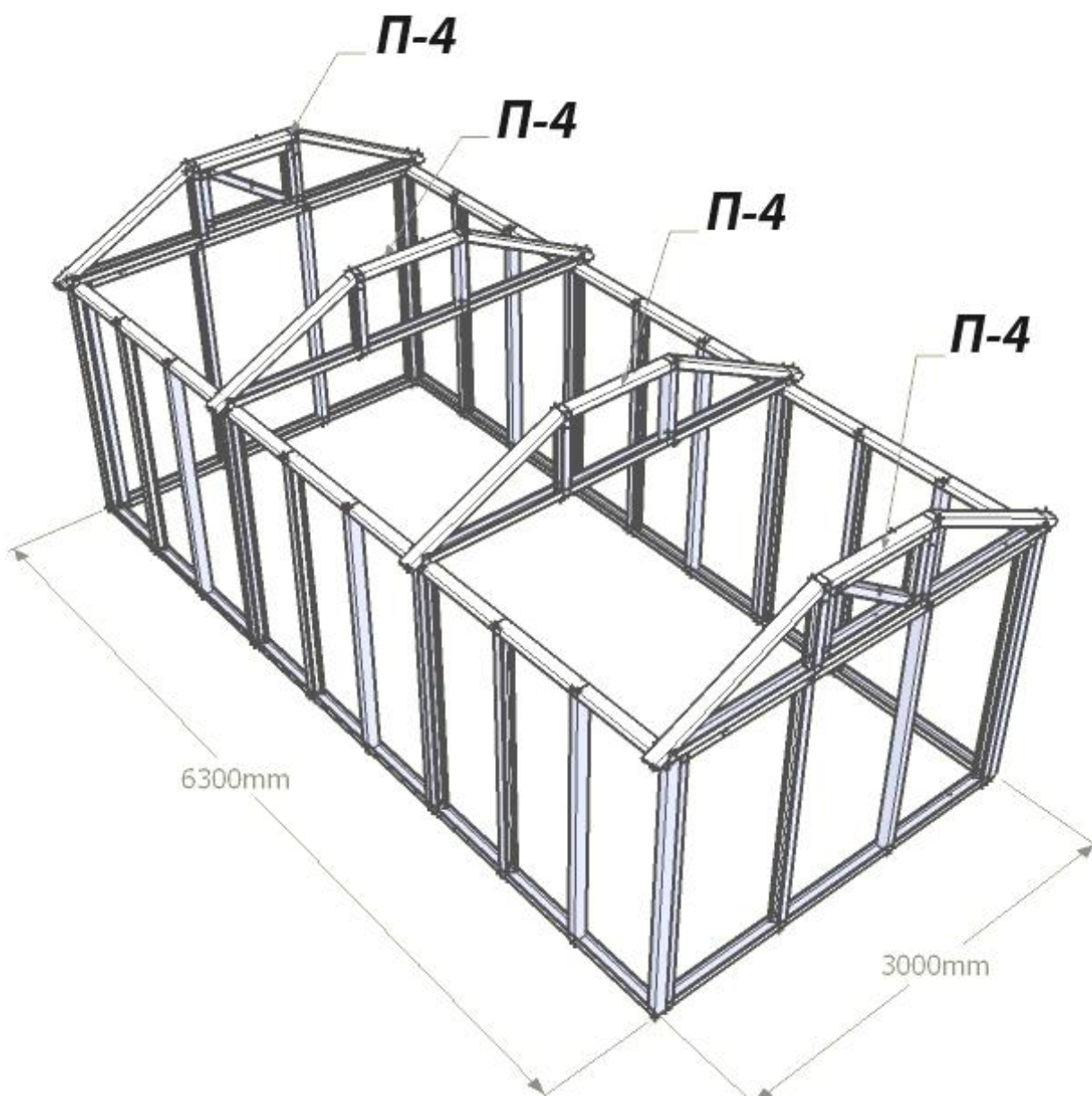
9.3. Закрепляем панели к основанию.

9.4. Саморез, рекомендуемый для сборки: SL4-F-4,8 × 16 мм



10. Очередность установки Стропильных панелей:

- 10.1. Сборку начинаем с торцевых панелей П-4
- 10.2. Ставим Фермы в проектное положение.
- 10.3. Крепим саморезами через нижний пояс к стеновым панелям.
- 10.4. Саморез, рекомендуемый для сборки: SL4-F-4,8 × 16 мм
- 10.5. Проверяем вертикальность панели П-4.
- 10.6. Ставим остальные панелей П-4 в проектное положение поочередно, проверяя вертикальность.

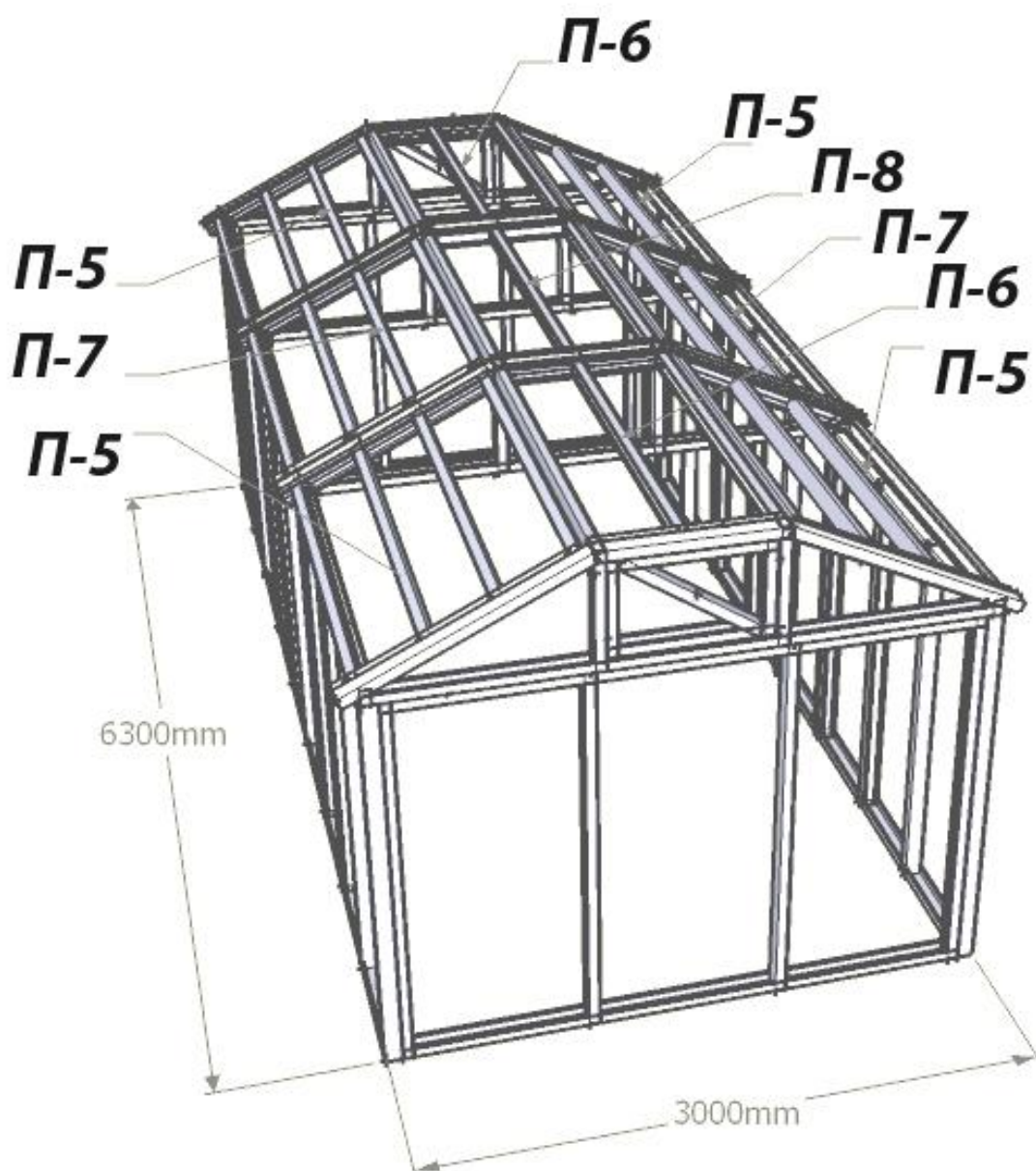


11. Очередность установки Кровельных Панелей:

11.1. Установку начинаем с панелей П-6. Выставляем панели. Проверяем вертикальность и горизонтальность панели с помощью уровня. Устанавливаем панели П5 (боковые, слева и справа) в соответствии с чертежом. Проверяем вертикальность и горизонтальность.

11.2. Стягиваем панели между собой саморезами.

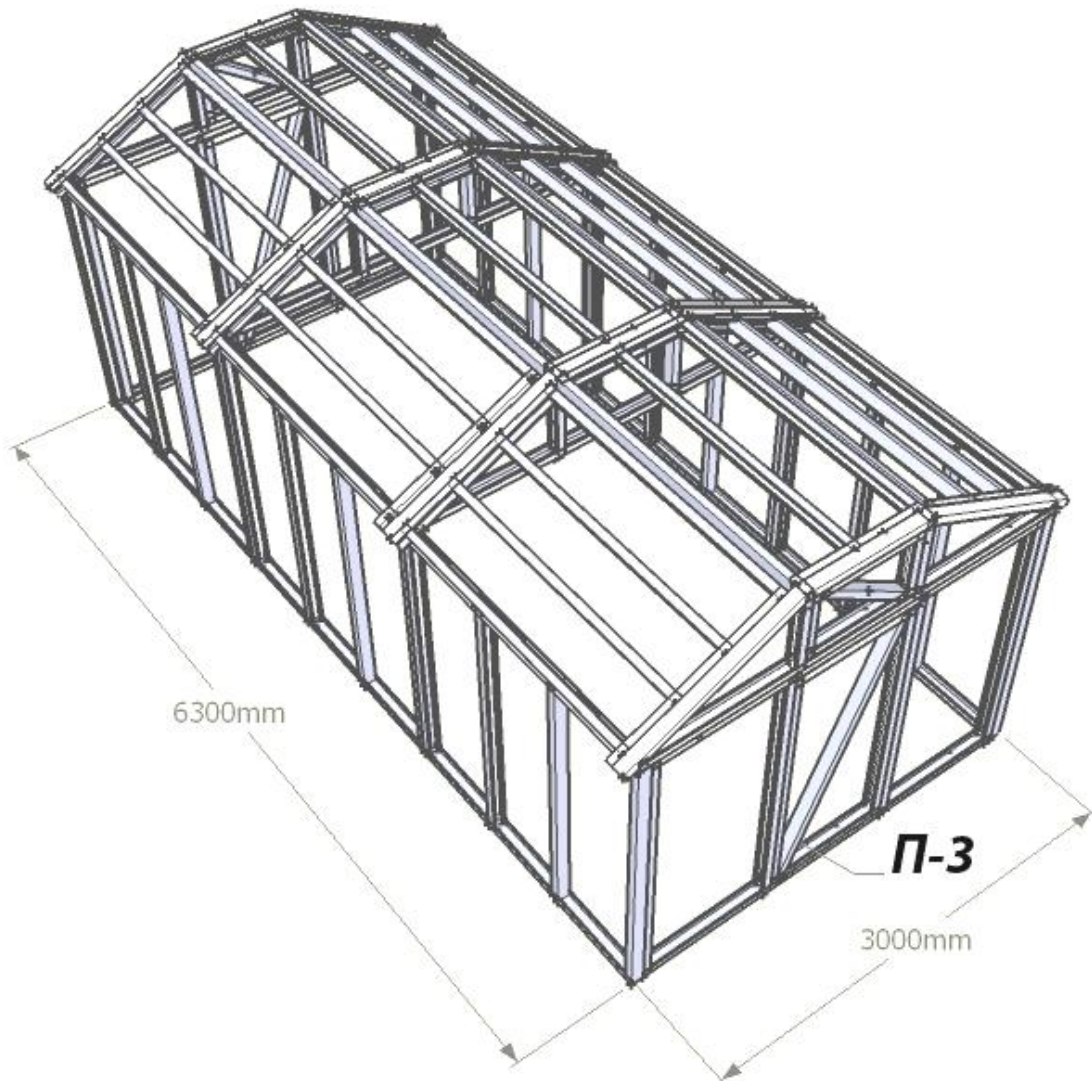
11.3. Саморез, рекомендуемый для сборки: SL4-F-4,8 × 16 мм



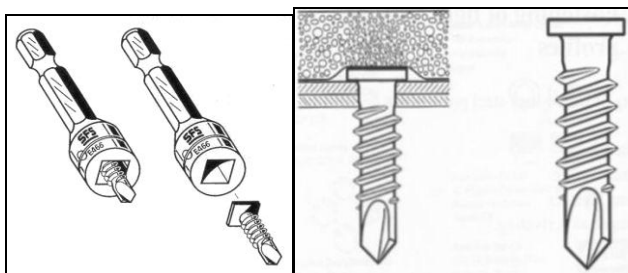
12. Очередность установки Двери:

12.1. Установку панели П3 производим после монтажа Теплицы.

12.2. Крепим панель П-3 к панели П-2 с помощью 2-х петель типа ПН1-110 ГОСТ 5088-94



1. Саморез SL4-F-4,8 × 16 мм, рекомендуемый для сборки панелей.



Спецификация.

Маркировка	Наименование	Длина (м.)	Кол-во на 1 Панель	Кол-во Панелей	Всего	Примечание
	Панель П-1					
П-1-1	ПС 80х50х18 Стойка	1,995	4	6	24	
П-1-2	ПП 82х48 Перемычка	2,100	2	6	12	
	Панель П-2					
П-2-1	ПС 80х50х18 Стойка	1,995	4	2	8	
П-2-2	ПС 80х50х18 Стойка	0,900	1	2	2	
П-2-3	ПП 82х48 Перемычка	2,838	2	2	4	
П-2-4	ПП 82х48 Перемычка	0,900	1	2	2	
	Панель П-3					
П-3-1	ПС 80х50х18 Стойка	1,880	2	2	4	
П-3-2	ПП 82х48 Перемычка	0,885	2	2	4	
П-3-3	ПС 80х50х18 Стойка	1,990	1	2	2	
	Панель П-4					
П-4-1	ПС 80х50х18 Стойка	0,080	2	4	8	
П-4-2	ПС 80х50х18 Стойка	0,600	2	4	8	
П-4-3	ПП 82х48 Перемычка	3,460	1	4	4	
П-4-4	ПП 82х48 Перемычка	3,000	1	4	4	
П-4-5	ПП 82х48 Перемычка	0,785	2	2	4	
П-4-6	ПС 80х50х18 Стойка	0,485	2	2	4	
П-4-7	ПС 80х50х18 Стойка	0,780	1	2	2	
	Панель П-5					
П-5-1	ПС 80х50х18 Стойка	1,972	4	4	16	
П-5-2	ПП 82х48 Перемычка	1,225	2	4	8	
	Панель П-6					
П-6-1	ПС 80х50х18 Стойка	1,972	3	2	6	
П-6-2	ПП 82х48 Перемычка	0,900	2	2	4	
	Панель П-7					
П-7-1	ПС 80х50х18 Стойка	2,013	4	2	8	
П-7-2	ПП 82х48 Перемычка	1,225	2	2	4	
	Панель П-8					
П-8-1	ПС 80х50х18 Стойка	2,013	3	1	3	
П-8-2	ПП 82х48 Перемычка	0,900	2	1	2	
	Стандартные изделия					
	Петли ПН1-110 ГОСТ 5088-94				8	
	Саморез 4,2х16 мм				400	
	Фарнитура на окна				2	
	Фарнитура на дверь				2	