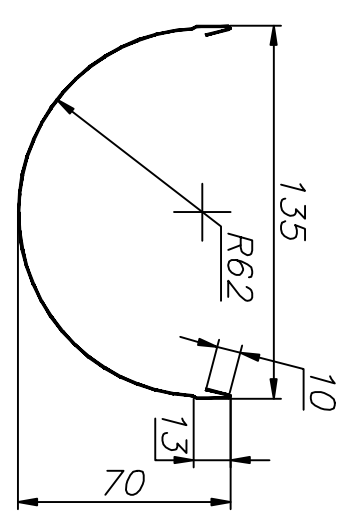
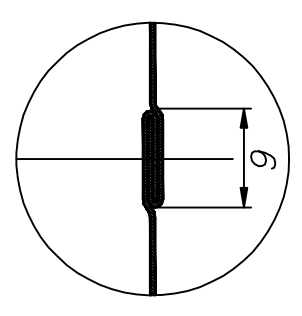


а. Вариант  
забавляцовки шва.



1. \* Размеры для справок.
2. Неуказанные предельные отклонения размеров:  $\pm \frac{IT16}{2}$
3. Неуказанные внутренние радиусы 0,5 мм.
4. Допускаются отклонения в зоне отрезки (смятие, заусенцы).
5.  $S=0,4-0,7$  мм.
6. Цвет RAL определяется заказом.

Изм. № подл.	Подп. и дата	Взам. инв. №	Изм. № дубл.	Подп. и дата	Стр. №	Перв. примен.
--------------	--------------	--------------	--------------	--------------	--------	---------------

Изм. № подл.	Подп. и дата	Взам. инв. №	Изм. № дубл.	Подп. и дата	Стр. №	Перв. примен.
Имя Лица	№ докум.	Подп.	Дата	УГОЛ СТАНДАРТНЫЙ 130*350		
Разработ.	Специалист О.А.					
Прош.						
Т. контр.						
Н. контр.				Лист	Масса	Масштаб
Утв.	Исполнитель А.Л.			Лист 1	Листов 2	
				ООО "ТромИнТех"		